

# 3000 RE<sup>®</sup>

**MAYOR ESPACIO,  
MAYOR GANANCIA**

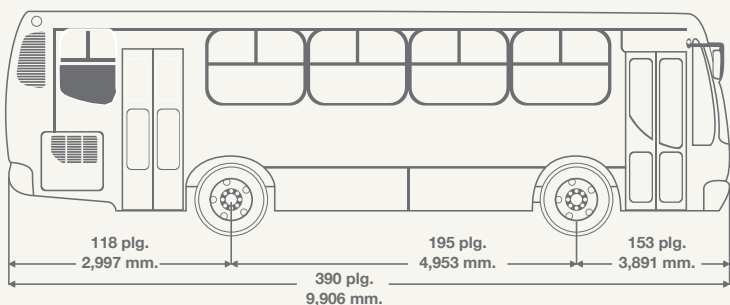


01.800.7000.123  
[www.internationalcamiones.com](http://www.internationalcamiones.com)

**NAVISTAR<sup>®</sup>**

<b>MOTOR</b>	<p>Potencia: 210 hp. @ 2,600 rpm. (195" WB) Torque: 520 lb.-ft. @ 1,400 rpm.</p> <p>Potencia: 225 hp. @ 2,400 rpm. (228" WB) Torque: 620 lb.-ft. @ 1,400 rpm.</p> <p>6 cilindros Desplazamiento: 7.6 L. Norma ecológica: EPA '04 Opcional: Freno de motor Auxiliar: Freno de escape</p>
<b>TRANSMISIÓN</b>	Manual Fuller 6 vel. Automática Allison 5 vel.
<b>EMBRAGUE</b>	Eaton Fuller Disco sencillo cerámico de 14" Accionamiento: Hidráulico
<b>EJE DELANTERO</b>	Dana o Meritor Viga I Elliot invertida Capacidad: 12,000 ó 14,000 lb Opc: Hendrickson con suspensión neumática
<b>EJE TRASERO</b>	Dana o Meritor Capacidad: 23,000 lb
<b>FLECHA CARDÁN</b>	Spicer 1710
<b>DIRECCIÓN</b>	Roos Gear TAS-65 Hidráulica
<b>SUSPENSIÓN DELANTERA</b>	Neumática o de muelles Capacidad: 12,000 ó 14,000 lb Opc: Hendrickson neumática

<b>SUSPENSIÓN TRASERA</b>	Hendrickson neumática con amortiguadores Capacidad: 23,000 lb
<b>BASTIDOR</b>	Escalera en "C" Dimensiones: 10.00" x 3.0" x 0.25" Resistencia a la cedencia: 110,000 lb / plg <sup>2</sup>
<b>SISTEMA DE ESCAPE</b>	Horizontal de acero aluminizado
<b>SISTEMA DE FRENS</b>	Aire, dual leva-tambor Dimensiones delanteros: 16.5" x 5.0" Opc. 15.0" x 7.0" Dimensiones traseros: 16.5" x 7.0" Opc. 15.0" x 8.0" Compresor: Bendix Tu-Flo 550 Opcional: Frenos ABS
<b>SISTEMA ELÉCTRICO</b>	2 baterías: 12V-2300 CCA Alternador: Delco 12V / 130 Amp.
<b>SISTEMA DE COMBUSTIBLE</b>	1 tanque de aluminio con capacidad de 246 L.
<b>SISTEMA DE ENFRIAMIENTO</b>	Flujo cruzado Sistema paralelo Radiador 941 plg <sup>2</sup> Post-enfriador: Aire 467 plg <sup>2</sup>
<b>RINES</b>	Disco de acero Dimensiones: 22.5" x 8.25"
<b>LLANTAS</b>	Radial Dimensiones: 11R 22.5



## CARROCERÍA TÍPICA

	195" (4,953 mm.)		228" (5,791 mm.)		249" (6,324 mm.)	
	plg.	mm.	plg.	mm.	plg.	mm.
Longitud total	425	1,080	460	1,170	480	1,220
Ancho total	101	2,580	101	2,580	101	2,580
Ancho interior	95	2,420	95	2,420	95	2,420
Volado delantero	100	2,550	100	2,550	100	2,550
Volado trasero	130	3,320	130	3,320	130	3,320
Altura total	126	3,200	126	3,200	126	3,200
Asientos altos reclinables	35		37		39	
Asientos altos fijos	39		41		43	
Asientos bajos fijos	43		45		47	
Peso bruto vehicular PBV	33,000 lb.		35,000 lb.		37,000 lb.	
	14,968 kg.		15,875 kg.		16,782 kg.	

NOTA: Los pesos vehiculares son aproximados y pueden variar de acuerdo a las especificaciones del vehículo. Nota: Navistar México, S. de R.L. de C.V. en su afán de mejora continua, se reserva el derecho de cambiar las especificaciones sin previo aviso, quedando exenta de toda responsabilidad. Las fotografías contenidas en este folleto son meramente ilustrativas.